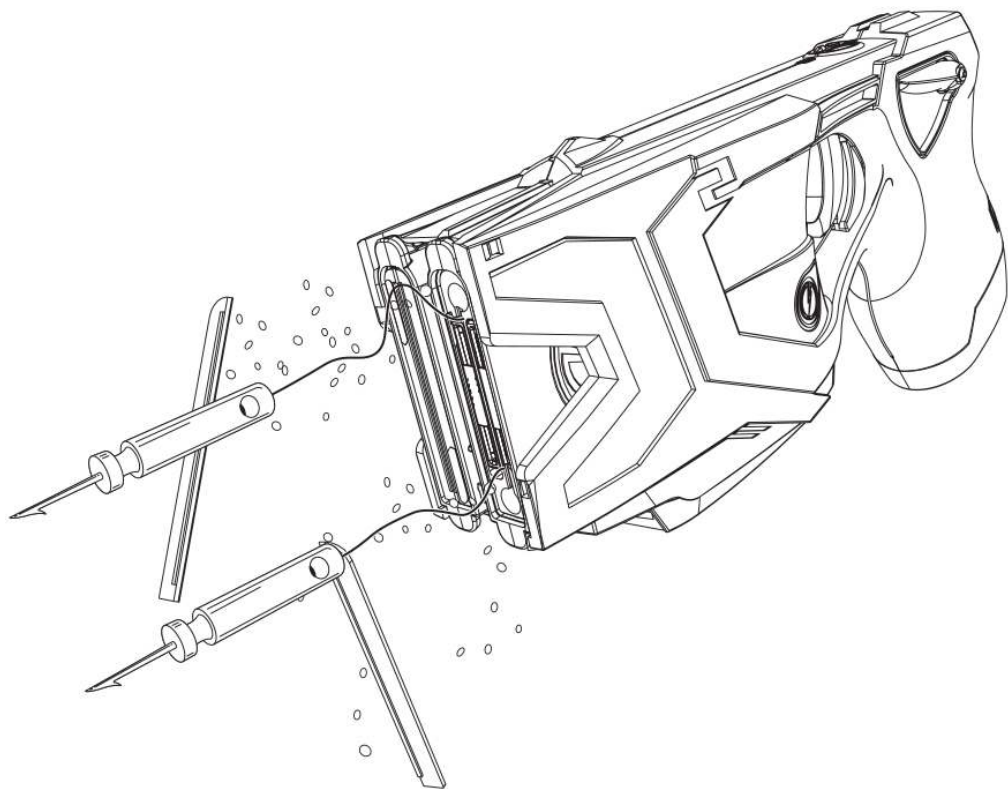


Taser

Arma a impulsi elettrici
Storia, introduzione in Italia, autodifesa



Marzo 2019
F.I.P. in via dalla Norma 66 - Balocco

Per condividere esperienze, riflessioni, critiche
taser@riseup.net

INDICE



Introduzione

1. Cos'è, come funziona, come difenderci?
 2. Primo soccorso
 3. La situazione in Italia
 4. Taser e trattamento sanitario obbligatorio
 5. Negli Stati Uniti d'America
- Appendice: Giubbetti Anti-Taser
Per approfondire

INTRODUZIONE

L'idea di scrivere quest'opuscolo è nata in un momento femminista tra donne, lesbiche, froci e trans* di scambio e condivisione sulla lotta contro le frontiere e i dispositivi repressivi costruiti attorno e a partire da esse.

Ci sentiamo lontane dall'indignazione di chi vede in questo o quell'altro strumento securitario una minaccia ai propri diritti all'interno della pacifica vita nella società democratica. Consapevoli che il monopolio statale della violenza può esprimersi più o meno cruentemente in momenti diversi, sentiamo che è l'esistenza stessa di questo potere ad opprimerci.

Tuttavia, di fronte all'introduzione tra le forze dell'ordine italiane di una nuova arma, altamente tecnologica, con un funzionamento non immediatamente comprensibile, abbiamo sentito il bisogno di raccogliere e diffondere del materiale.

Pensiamo che sia importante conoscere le armi che vengono utilizzate contro di noi, per essere in grado di reagire, di difenderci, per non subire passivamente la retorica di potenza e infallibilità con cui vengono abitualmente, appositamente descritte.

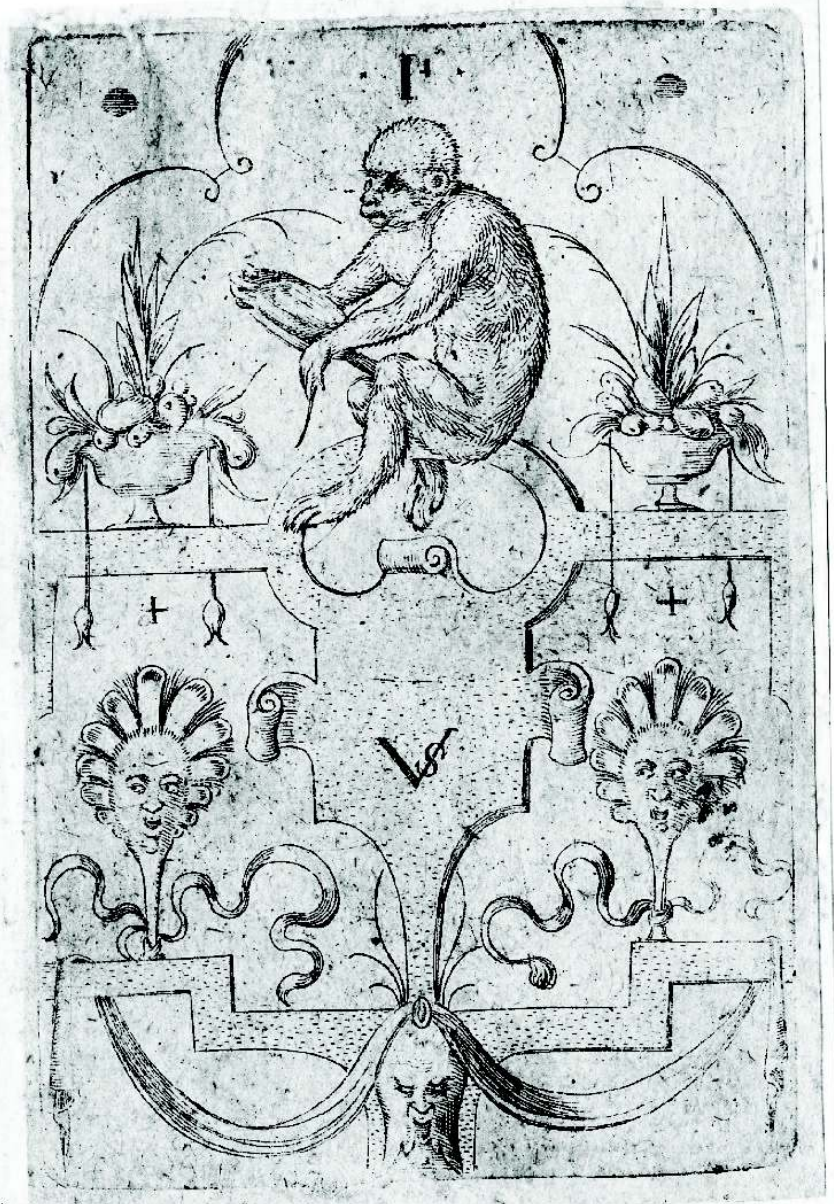
Abbiamo cercato di mettere insieme degli strumenti di autodifesa: a partire dalla conoscenza tecnica del funzionamento di quest'arma, ipotizziamo quali comportamenti e strategie di fuga potremmo mettere in atto nel momento in cui viene usata contro di noi e come affrontarne le conseguenze tramite alcune nozioni di primo soccorso. Inoltre, da un lato abbiamo voluto inquadrare la sperimentazione del taser all'interno delle più ampie politiche sulla sicurezza attuate in questi anni, mostrare la retorica razzista, difendi-sbirri che ne rende possibile l'accettazione pubblica. Dall'altro, raccontare la storia dell'azienda che lo produce (axon), i suoi legami con la comunità scientifica, il modo in cui quest'arma è stata ampiamente diffusa nel corso degli ultimi vent'anni nel paese in cui è stata inventata, gli usa.

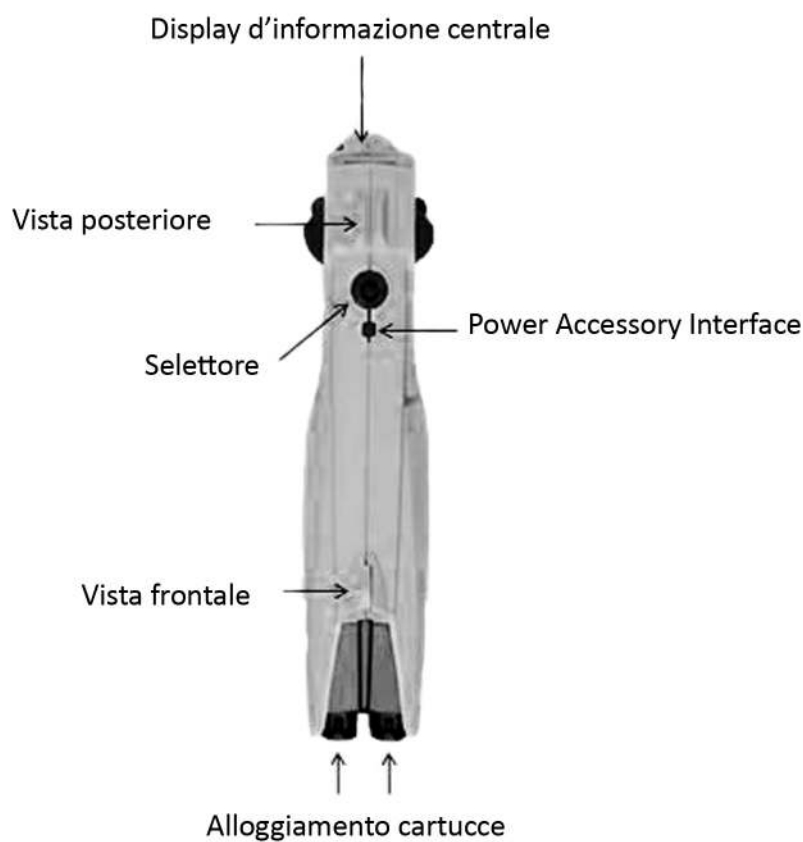
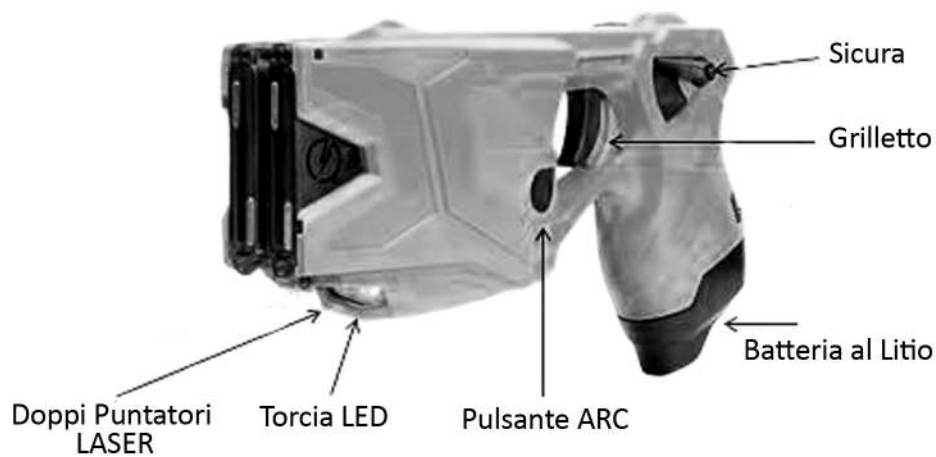
Per quanto riguarda le fonti utilizzate abbiamo trovato poco materiale di controinformazione sul tema. Le info tecniche sono tratte principalmente dall'azienda produttrice, la parte sulla situazione in italia si basa su articoli di giornale e documenti ufficiali di polizia e ministero degli interni. Per la storia del taser negli usa abbiamo ampiamente utilizzato un'inchiesta di reuters oltre alle dichiarazioni della stessa axon. Per il primo soccorso la maggior parte delle fonti sono costituite da materiali autoprodotti da gruppi di street medic in usa, francia e italia.

Un limite di quest'opuscolo è il fatto che fortunatamente non abbiamo alcuna esperienza pratica di ciò di cui parliamo: immaginiamo che con il tempo si acquisirà una conoscenza collettiva diretta che potrà integrare e/o contraddire parte di queste info. Inoltre, trovandoci nel corso di una fase sperimentale, anche il suo utilizzo in italia potrebbe evolversi e cambiare.

Il materiale che abbiamo qui raccolto, la complessità del funzionamento del taser, la potenza di tecnologie e capitale al servizio della sicurezza possono impressionarci, spaventarci, farci sentire impotenti. Non vogliamo negare queste emozioni e imporci il ruolo macho di impavidi guerrieri, ma non vogliamo neanche che questi sentimenti ci portino all'immobilismo. Vogliamo continuare a studiare, a comprendere quali sono i loro punti deboli, a imparare ad autodifenderci, ad agire sulla base della forza che questa consapevolezza ci dà.

Cos'è, come funziona,
come difenderci?





Il Taser (acronimo di Thomas A. Swift's Electronic Rifle) è classificato dalla normativa italiana come arma propria, cioè "un oggetto la cui funzione primaria è quella dell'offesa alla persona".

Questo dispositivo, ideato e prodotto dalla ditta statunitense Axon Enterprise, emette impulsi elettrici in grado di provocare la contrazione involontaria dei muscoli della persona colpita, quindi di inabilitarne temporaneamente le funzioni motorie.

Il taser ha una forma simile a quella di una pistola. Tuttavia non si configura come "arma da fuoco" a causa della propulsione ad aria compressa. Inoltre, a differenza delle pistole classiche, non prevede proiettili che attraversino l'intera lunghezza della canna, poiché la cartuccia è caricata invece nella parte frontale dell'arma, quella da cui normalmente escono i proiettili. Una volta premuto il grilletto, da questa vengono proiettati due dardi (proiettili uncinati) che rimangono collegati alla pistola tramite dei sottili fili conduttori isolati. Un generatore di impulsi elettrici all'interno del dispositivo emette a questo punto una scarica della durata di 5 secondi, con frequenza di ripetizione di circa 19 impulsi al secondo, tensione massima di 50.000 Volt e intensità di 1mA. La scarica può essere reiterata più volte o prolungata. I taser sono classificati come "armi a trasferimento di energia" (CED: Conducted Energy Devices o CEW: Conducted Energy Weapon). In Italia sono acquistabili da chi detiene un porto d'armi, ma non sono portabili in circolazione dai civili.

COME RICONOSCERLO?

Dai video delle esercitazioni e dai manuali distribuiti alla polizia italiana sembrerebbe che i dispositivi attualmente in dotazione siano di colore giallo, tuttavia vengono prodotti anche in versione nera. I protocolli adottati prevedono che quest'arma debba essere portata esclusivamente nella fondina sul lato opposto a quello della pistola.

LE CARTUCCE

Le cartucce sparano i cavi elettrici e i dardi con un meccanismo ad aria compressa, e costano, ciascuna, intorno ai 60 euro.

Il modello X2 attualmente in sperimentazione in Italia risale al

2011. Ha la particolarità di avere in canna una seconda cartuccia che può essere sparata immediatamente dopo la prima: possono quindi essere lanciate due coppie di dardi (4 proiettili uncinati) senza bisogno di ricaricare. Le cartucce distribuite alla polizia italiana hanno gittata di circa 7,6 metri, ma in commercio ne esistono anche modelli da 4,6 o 10,7 metri.

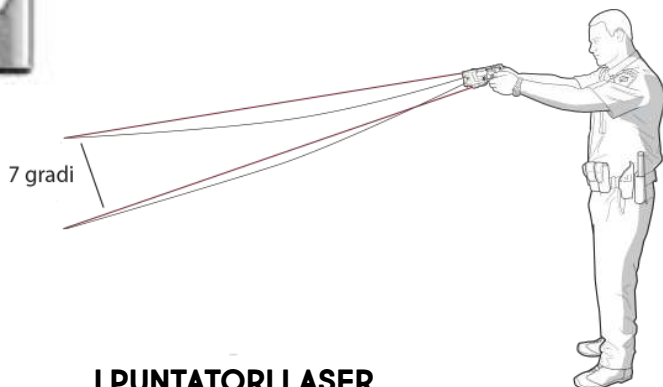


I DARDI

I dardi si presentano come dei cilindretti in alluminio alla cui estremità si trova una punta arpionata lunga circa 1cm simile a quella di un amo. Hanno una lunghezza complessiva di circa 4cm, capacità di penetrazione di 1 centimetro e velocità di 50 m/s.

DISTANZA DI TIRO

La distanza di tiro considerata ottimale è compresa tra i 3 e i 7 metri, l'angolo di divaricazione delle traiettorie dei dardi è di circa 7 gradi, con uno scostamento di 30 cm ogni 2,7 metri di distanza dal bersaglio.



I PUNTATORI LASER

Il dispositivo è provvisto anche di una torcia e di due puntatori laser che si attivano per facilitare la mira quando viene tolta la sicura. Ciascuno dei due raggi laser corrisponde ad uno dei dardi: quello che indica il bersaglio superiore ha luce fissa, mentre per il raggio inferiore il segnale è lampeggiante.

ANTI-FELON IDENTIFICATION

Al momento del tiro vengono dispersi dei segnalini di plastica colorati (AFID) che riportano il numero di serie della cartuccia, permettendo la ricostruzione della posizione di chi ha sparato.

LA BATTERIA

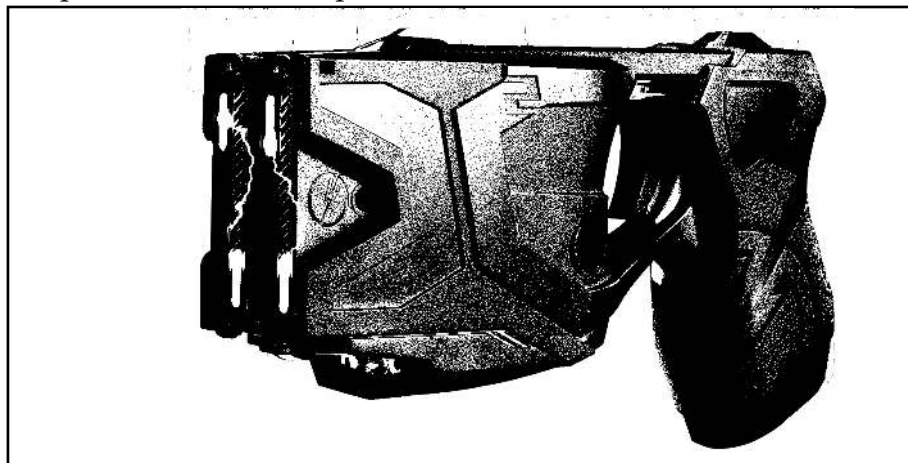
Il generatore di impulsi è alimentato da una batteria che consente circa 500 utilizzi dopo i quali deve essere sostituita. La vita media stimata di un dispositivo Taser è di circa 5 anni.

LA MEMORIA INTERNA

Una memoria solida interna registra automaticamente una serie di dati che vengono poi archiviati da axon. Tra le informazioni registrate ci sono: data ed ora di ogni evento (per esempio quando viene premuto il grilletto, tolta la sicura, ecc), la durata di ogni scarica elettrica, informazioni specifiche su ogni impulso emesso ed eventuali malfunzionamenti.

L'ARCO ELETTRICO DI AVVERTIMENTO

La parte frontale del taser è dotata di quattro elettrodi (si presentano come piccole placche di metallo), una possibilità a disposizione delle guardie è quella di premere il pulsante che nei manuali viene chiamato "warning arc" e di utilizzare come deterrente "l'arco di avvertimento". Durante questa scarica i dardi non vengono sparati, ma si crea un arco luminoso tra gli elettrodi e si produce un forte crepitio.



CHE EFFETTI HA?

INABILITAZIONE NEURO-MUSCOLARE

Gli impulsi emessi dal taser sono simili a quelli che il nostro sistema nervoso utilizza per stimolare i nervi sensori e motori. Quando la scarica stimola contemporaneamente questi due tipi di nervi provoca un'inabilitazione neuro-muscolare, ovvero rende incapaci di controllare i movimenti del proprio corpo, causa la contrazione involontaria dei muscoli e tipicamente la caduta a terra. Questa tecnologia è chiamata EMD: electro muscular disruption. Nonostante il dolore percepito sia generalmente molto forte, non è da esso che dipendono questi effetti ma dall'interazione degli impulsi elettrici con il sistema nervoso, quindi l'arma è efficace anche su persone con una soglia del dolore molto alta. Axon garantisce che nel 99,5% dei casi su persone con peso tra 50 e 90 kg l'effetto inabilitante comincia entro i primi 2 secondi. Solo quando la scarica viene interrotta l'effetto inabilitante finisce.

MODALITA' A CONTATTO

A brevi distanze la pistola elettrica prevede anche una possibilità che viene descritta dai manuali come parzialmente efficace. La punta della pistola viene premuta direttamente sul malcapitato e finché quest'ultimo vi rimane a contatto l'effetto prodotto è quello di un dolore intenso. Non c'è inabilitazione neuro-muscolare. Qui l'efficacia dipende quindi dalla percezione del dolore della persona e non da un'interazione degli impulsi con il sistema nervoso. Quindi quando la pistola viene utilizzata in questa modalità, capita che persone con una soglia del dolore molto alta o magari in uno stato psichico alterato non risentano degli effetti della scarica.

ELETTRICISMI

I punti seguenti provengono dai materiali di base forniti da Axon e ci danno un'idea del funzionamento del circuito elettrico che va a coinvolgere il corpo, dell'efficacia o della possibile non efficacia, e del coinvolgimento di persone terze vicine alla persona colpita. Ci sembra interessante riportarle per avere un'idea di come potremmo difenderci e di cosa potrebbe accadere durante uno

sventurato incontro con una guardia taser munita. Proviamo a raccontarvele a parole nostre.

Quando una persona viene colpita dal taser si viene a creare un circuito elettrico. La corrente viene generata all'interno della pistola, fluisce attraverso uno dei due fili fino al relativo dardo (questo è detto il polo positivo), penetra nel corpo, attraversa la porzione di tessuti compresa tra i due punti in cui la persona è stata colpita e fuoriesce attraverso il secondo dardo (il polo negativo); da qui, percorrendo il secondo filo torna al punto di partenza.

Dunque i due dardi costituiscono rispettivamente un polo negativo e uno positivo e devono entrare a contatto entrambi con la persona affinché il circuito si chiuda e la scarica abbia effetto. L'efficacia dipende dalla distanza dei punti di impatto. Infatti maggiore sarà la distanza tra i dardi, maggiore sarà la quantità dei tessuti attraversati dagli impulsi, e quindi la possibilità di cadere sotto l'effetto inabilitante del taser. Questa variabile è influenzata anche dalla natura dei tessuti coinvolti, dalla quantità di fibre muscolari e di tessuti nervosi presenti lungo il percorso degli impulsi.

Non è necessario che i dardi entrino nella pelle perché il circuito si chiuda, essi hanno un raggio d'azione di circa 5 cm (poiché creano un arco elettrico), per cui è sufficiente che si aggrappino ai vestiti. La scarica può attraversare la maggior parte dei tipi di vestiario, anche i giubbotti antiproiettile.

Generalmente le altre persone che entrano in contatto con chi viene colpito non entrano a far parte del circuito, a meno che non tocchino la parte di corpo che si trova lungo il percorso tra i due dardi. Questo permette alla polizia di ammanettare le persone mentre si trovano in uno stato di totale non padronanza del proprio corpo.

La seconda cartuccia presente nel modello X2 era inizialmente pensata come colpo di riserva, infatti se almeno un dardo con polo positivo e uno con polo negativo colpiscono la persona la scarica

ha effetto, anche se i dardi provengono da due cartucce differenti. Questa caratteristica in realtà dà anche la possibilità di colpire due persone e infliggere loro la scarica contemporaneamente.

LE PROCEDURE D'IMPIEGO

Nel marzo 2015 il ministero dell'interno ha istituito un "tavolo tecnico interforze" per preparare la sperimentazione del taser. Nel febbraio 2018 questo tavolo ha redatto un documento dal titolo "linee guida tecnico-operative per l'avvio della sperimentazione della pistola elettrica denominata Taser modello X2", all'interno del quale si trova un paragrafo sulle "procedure d'impiego" della stessa. Questo documento è al momento l'unica fonte che abbiamo trovato che descriva nel dettaglio il protocollo di utilizzo adottato dalle forze dell'ordine. Dal punto di vista operativo sono previste cinque mosse di ingaggio: avvertimento, estrazione, azionare puntatore laser, azionare arco voltaico, scaricare. Immaginiamo che la realtà risulterà piuttosto diversa dalla teoria e che con il tempo accumuleremo esperienza su come verrà effettivamente utilizzata quest'arma, nel frattempo dobbiamo accontentarci di ciò che abbiamo. In ogni caso ci sembra interessante sapere quali sono le direttive che vengono teoricamente date alle guardie e in base alle quali vengono addestrate.

Dobbiamo anche tener conto del fatto che nei loro specifici corsi di addestramento polizia, carabinieri e guardia di finanza potrebbero aver adottato procedure differenti da quelle consigliate dal ministero, ma purtroppo non siamo riuscite ad accedere a queste informazioni.

Detto ciò, ecco il testo:

La procedura di massima per l'impiego del taser è la seguente:

- *la distanza consigliabile per un "tiro efficace" è dai 3 ai 7 metri;*
- *il taser va mostrato senza essere impugnato per far desistere il soggetto dalla condotta in atto;*
- *il taser va estratto qualora necessario, ponendo in essere tutti gli accorgimenti propri delle tecniche operative di base, quali la triangolazione in relazione alla fonte di pericolo e il rispetto delle linee di tiro e le distanze di sicurezza;*
- *l'intervento va effettuato preferibilmente in presenza di un secondo operatore;*

- qualora la condotta aggressiva persista il taser viene estratto e tolta la sicura:

i puntatori laser del tiro possono essere indirizzati sul soggetto come deterrente;

può essere utilizzato il pulsante "warning arc" mostrando e facendo udire il crepitio dell'arco voltaico senza attingere il soggetto;

- in caso di fallimento dei precedenti tentativi l'operatore, mediante pressione sul grilletto, provoca la partenza del primo colpo;

- qualora il primo colpo risultasse inefficace, l'impulso elettrico può essere reiterato agendo sul pulsante warning arc, secondo le modalità che verranno fornite in fase di formazione/informazione;

- qualora il primo colpo non andasse a segno o i soggetti siano più di uno, il taser consente tramite pressione sul grilletto, il rilascio del secondo colpo che, come nel primo caso può essere ripetuto con il warning arc;

- l'operatore che procede alle operazioni di immobilizzazione e ammanettamento del soggetto attinto non risente in alcun modo degli effetti inabilitanti;

- al termine dell'intervento l'arma viene messa in sicura e si procede alla rimozione dei dardi ed alla conservazione dell'intero sistema di munizionamento (cartuccia, fili conduttori, dardi ed alcuni residui del sistema di identificazione).

[...] Dopo ogni utilizzo del dispositivo, indipendentemente dalle condizioni fisiche in cui versa il soggetto attinto, lo stesso deve rimanere sotto il costante controllo degli operatori di polizia e va sempre richiesto l'intervento di personale sanitario che dovrà rilasciare apposita certificazione medica descrittiva.

AZIONI

Il 18 Febbraio 2017 qualcunx ha attaccato un commissariato a Berlino contro l'European Police Congress che si stava per tenere in città per preparare il g20 ad Amburgo. Nella lista dei partecipanti al congresso che compare nella rivendicazione c'è anche la compagnia Axon. Nel tempo varie azioni dirette sono state praticate in risposta ad attacchi delle guardie mediante taser.

LE AVVERTENZE FORNITE DA AXON

Axon ha prodotto negli anni una serie di avvertenze sull'uso del taser con lo scopo di tutelarsi nell'ambito dei numerosi processi legali intentatigli a seguito delle morti causate dalla pistola elettrica. Parte di queste avvertenze sono state riprese nelle linee guida distribuite alle forze dell'ordine in Italia.

Può essere utile conoscerle, sia per avere una maggiore conoscenza di quali sono le situazioni particolarmente a rischio, sia per utilizzarle eventualmente a livello legale, sia per essere consapevoli che a volte per la polizia potrebbe risultare problematico utilizzare il taser. In ogni caso i seguenti punti sono delle linee guida e non degli obblighi.

Siamo consapevoli che queste indicazioni, potranno anche non essere rispettate, come infatti è puntualmente avvenuto nei primi casi di sperimentazione in Italia.

Non riportiamo qui l'elenco completo ma abbiamo selezionato le parti che ci sembravano più interessanti.

- Ridurre al minimo l'esposizione alla scarica;
- evitare di provocare esposizioni simultanee alla scarica ovvero non usare più di un dispositivo contemporaneamente sulla stessa persona;
- evitare di colpire intenzionalmente il volto, il collo, la zona genitale e la zona cardiaca del torace;
- considerare le condizioni di vulnerabilità di alcuni soggetti quali anziani, donne incinte, persone con un basso peso corporeo (es. bambini) o disabilità motoria;
- altri soggetti particolarmente a rischio sono persone epilettiche o con una storia di convulsioni alle spalle e persone con patologie cardiache o respiratorie.

Per ridurre i rischi legati alla caduta considerare la posizione della persona:

- se è in una posizione elevata o instabile (es. scale, tetto, balcone);
- se sono presenti oggetti taglienti (es. ha un coltello in mano, ci sono vetri per terra);
- se non può proteggersi durante la caduta (es. persona ammanettata, immobilizzata);
- se ha riflessi alterati (es. alcool, droghe, farmaci);
- se sta correndo o guidando;
- se è in acqua.

Per ridurre il rischio di incendi ed esplosioni evitare l'uso del taser in stazioni di rifornimento carburanti, in aree saturate di gas infiammabili e in presenza di liquidi infiammabili. Per la stessa ragione evitare l'uso simultaneo dello spray al peperoncino o del gas CS.

Nota: Da alcuni video abbiamo constatato che l'uso dello spray cs in combinazione con il taser non è così raro e genera un vero e proprio incendio.

VIE D'USCITA

Prendendo spunto da altri materiali auto-prodotti sulle armi della polizia e tenendo in considerazione che nei manuali ufficiali vengono menzionate delle condizioni in cui la scarica potrebbe non fare effetto o il circuito potrebbe essere interrotto, abbiamo provato ad elencare dei possibili modi di difenderci o di cercare di uscire dalla brutta situazione.

- Tenersi a più di 7 metri di distanza.
- Anche se non si riesce ad arrivare a 7 m considerare che più ci si allontana più l'angolo di scostamento della traiettoria dei dardi aumenta e maggiore è la probabilità di non venire colpiti da entrambi.
- I fili, isolati, sono molto sottili (0,1 mm) e delicati, si può cercare di interrompere il circuito tagliandoli o strappandoli.
- Provare a prendere i fili e tirare verso di sé per mettere in difficoltà la guardia.
- Strappare via i dardi dalla pelle.
- Avere vestiti molto larghi e/o spessi può far sì che il circuito elettrico non si chiuda.
- Esistono in commercio dei giubbetti che proteggono dalle armi elettriche (p.e. li produce ThorShield). Per provare a farne diy vedere l'appendice.

ACQUA

La domanda sorge spontanea: cosa succede se la pistola viene bagnata? Axon avverte che i dispositivi che sono stati immersi nell'acqua o "esposti ad una significativa quantità d'acqua" potrebbero sparare inaspettatamente le cartucce e raccomanda di smettere di utilizzarli e inviarli all'assistenza clienti. Non sappiamo bene che conclusioni trarre da ciò.

Primo soccorso



In questo capitolo vorremmo dare un'idea di quali sono i principali rischi (di salute) a cui va incontro una persona che viene taserata e fornire alcuni strumenti di primo soccorso per intervenire sui problemi più frequenti (e più alla nostra portata). Se ci hanno taserato e siamo riusciti ad allontanarci forse non avremo tanta voglia di andare in un pronto soccorso e rischiare l'identificazione o l'arresto.

I RISCHI E CONSEGUENZE

Il taser, direttamente o indirettamente, può aver effetto su un amplissimo spettro di organi, apparati ed equilibri del corpo umano.

Gli effetti possono includere convulsioni, cambiamenti della pressione e della chimica del sangue (equilibrio acido/base, elettroliti), della respirazione, del battito cardiaco (aritmie, arresto cardiaco), della secrezione di ormoni dello stress e di adrenalina.

La caduta che generalmente segue la scarica può provocare fratture ossee, trauma cranico, trauma spinale, distorsioni, contusioni.

I dardi, quando penetrano nella pelle, oltre alla ferita possono provocare ustioni (soprattutto nella "modalità a contatto") e lesionare i tessuti sottostanti come nervi, tendini, vasi sanguigni.

Il passaggio della corrente, il dolore e lo stress possono acutizzare condizioni patologiche croniche preesistenti.

La scarica provoca un dolore estremamente intenso, descritto da molte persone come il dolore più forte provato nella loro vita. Le conseguenze psicologiche dovute al dolore intenso e al trovarsi impossibilitati a muoversi vengono descritte come sensazioni di mortificazione, paura, disorientamento, de-umanizzazione.

LIMITI E OBIETTIVI

Spiegare e imparare dei gesti di primo soccorso esclusivamente attraverso il mezzo della parola scritta, senza poter discutere insieme, praticare e sperimentarsi è sicuramente qualcosa di molto

difficile e limitante. Quindi abbiamo deciso di fornire delle indicazioni di primo soccorso soltanto per quanto riguarda alcuni dei rischi fin qui elencati. Da un lato abbiamo preso in considerazione i più frequenti. Dall'altro abbiamo scelto le lesioni per le quali ci sembrava possibile fornire degli strumenti sufficienti a intervenire in modo autonomo (estrazione dei dardi, cura delle ferite e delle ustioni, ripristino equilibrio elettrolitico). Infine abbiamo trattato quelle per cui è importante saper valutare la gravità della situazione e quindi la necessità di rivolgersi ai soccorsi medici ufficiali (trauma cranico).

CONSIDERAZIONI GENERALI

Le informazioni sul primo soccorso che seguono potrebbero servire per noi stessi, ma anche per aiutare un amico o una persona sconosciuta. In questi casi è fondamentale ricordare di prendere in considerazione il consenso della persona che stiamo aiutando: se è d'accordo ad essere aiutata, toccata e in che modo. Ricordare che sarà lei a prendere le decisioni che riguardano la sua condizione: se vuole o no chiamare i soccorsi ufficiali/andare in ospedale, quale tra le diverse possibilità per trattare una lesione vuole adottare, con chi e che cosa vuole comunicare rispetto a quanto accaduto. Quindi mettere a disposizione le nostre conoscenze per aiutarla a prendere queste decisioni con la maggiore consapevolezza possibile. In quest'ottica pensiamo anche che sia importante mantenere una comunicazione costante con la persona che stiamo aiutando, dire quello che stiamo facendo e fare quello che stiamo dicendo.

Da qui in poi per semplicità ci esprimeremo come se stessi aiutando una terza persona, ma ovviamente tutto può valere anche verso noi stessi.

DIMENSIONE PSICOLOGICA

Rassicurare la persona, calmarla (senza mentire), non fare affermazioni che possono agitarla (lo stress aggrava le situazioni).

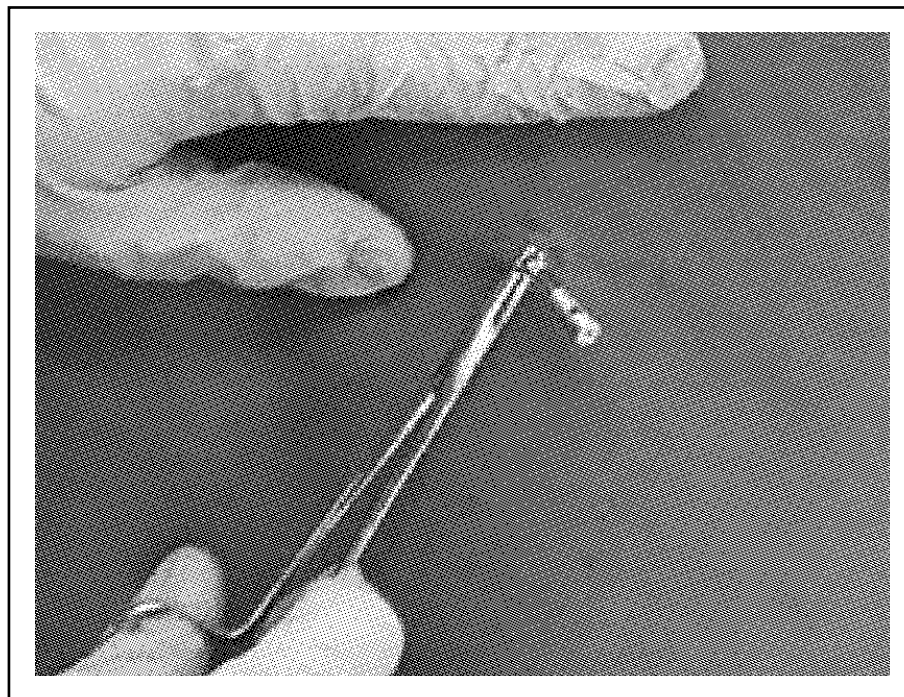
ELETTROLITI

Gli elettroliti sono minerali che si trovano nei liquidi del corpo (ad esempio nel sangue e nell'urina) sotto forma di ioni positivi e negativi e che normalmente assumiamo attraverso l'acqua e gli alimenti. Il loro equilibrio è fondamentale sotto molti aspetti per il nostro corpo, ad esempio regolano le funzioni delle cellule nervose e muscolari, la pressione del sangue e il suo livello di acidità.

Se si viene taseratx, per ristabilire il livello di elettroliti si possono prendere degli integratori contenenti magnesio, calcio, fosforo, sodio e potassio, o mangiare della frutta, in particolare banane.

GUANTI

Quando si prevede di entrare in contatto con sangue o altri liquidi biologici (rimozione dardi, trattamento di ferite o ustioni), se è possibile lavarsi le mani ed indossare dei guanti.



RIMOZIONE DEI DARDI

Ricordiamo che i dardi hanno una punta lunga circa 1cm simile a quella di un amo. Questa forma ne facilita l'entrata e rende più difficile l'estrazione, tuttavia in generale risulta piuttosto semplice rimuoverli. Bisogna tener presente che la ferita potrebbe essere più profonda di 1 cm, questo è dovuto alla forza d'impatto del dardo, o a eventuali urti successivi.

Esistono delle zone particolarmente a rischio rispetto alle lesioni che la rimozione potrebbe provocare: gli occhi, il viso in generale per la presenza del nervo facciale, il collo per la presenza di grandi vasi sanguigni superficiali, le mani per la presenza superficiale di nervi e tendini, l'area genitale, i punti i cui le grandi arterie sono più superficiali. In questi casi valutare di far effettuare la rimozione ad una persona con esperienza o in ospedale.

Se il dardo è su un arto valutare la circolazione, la sensibilità e la motricità della mano (o piede) rispettiva.

Per valutare la circolazione: stringere per pochi secondi un polpastrello della persona e rilasciarlo, normalmente il polpastrello appare pallido un istante e immediatamente riprende colore. Se la ricolorazione non avviene entro pochi secondi c'è un problema di circolazione, probabilmente dovuto a lesioni ai vasi sanguigni (comparare con la mano dell'arto non ferito).

Per la valutazione della sensibilità: domandare se si avvertono sensazioni di formicolii o intorpidimento, poi far chiudere gli occhi alla persona e toccare entrambe gli arti contemporaneamente chiedendo se c'è una differenza di sensibilità tra i due.

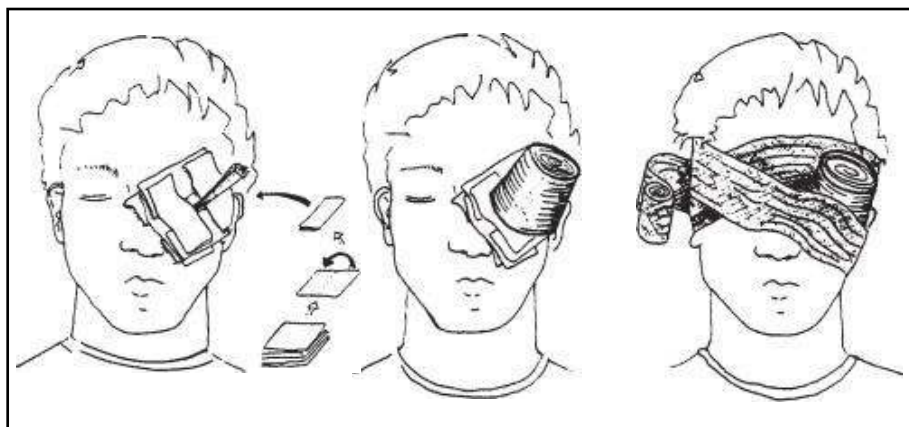
Per valutare la motricità: chiedere di muovere le dita di entrambe le mani (o piedi) e valutare se ci sono differenze o difficoltà, far muovere la mano (o piede) in tutte le direzioni opponendo una resistenza con la propria. Esistono dei test specifici per valutare l'integrità dei tendini, ma risulta complicato descriverli senza mostrarli praticamente, sul web si trovano vari video esplicativi.

Se si riscontrano anomalie in uno o più di questi tre ambiti

valutare di ricorrere all'ospedale, dove probabilmente proporranno un intervento chirurgico. I tessuti lesionati dei tendini si ritraggono progressivamente, quindi se effettuato nelle prime ore l'intervento è più semplice.

SE SI DECIDE DI NON RIMUOVERE I DARDI

A seconda della gravità della situazione, per evitare l'identificazione si potrebbe valutare di non chiamare direttamente i soccorsi ma di andare in un ospedale più lontano. In questo caso cercare di stabilizzare il dardo con un bendaggio (di seguito ne illustriamo un esempio) per evitare potenziali danni durante il trasporto della persona ferita.



SE SI DECIDE DI RIMUOVERE I DARDI

con una mano tenere tesa la pelle/vestiti nella zona circostante il dardo facendo attenzione a non mettere le dita troppo vicine al punto d'impatto per evitare di ferirsi al momento dell'estrazione; afferrare saldamente il dardo con l'altra mano e tirare con decisione seguendo la stessa traiettoria d'entrata.

Una volta estratto, valutare nuovamente circolazione, sensibilità e motricità per escludere di aver provocato delle lesioni durante la rimozione.

FERITE

Se non è stato fatto fino a questo momento valutare circolazione, sensibilità e motricità (vedi paragrafo sulla rimozione dei dardi).

Lavare abbondantemente la ferita con acqua e sapone, ciò riduce notevolmente il rischio di sviluppare infezioni. Nota: è proprio l'azione meccanica della schiuma del sapone che fa il grosso del lavoro portando microrganismi e sporczia fuori dalla ferita.

Se la ferita è stata esposta molte ore all'aria o se prima del lavaggio era visibilmente sporca, disinfettarla.

Applicare delle compresse sterili e fermarle con un cerotto o un bendaggio.

Ogni 24 ore verificare se ci sono segni di infezione: rossore, gonfiore, dolore, calore e pus. In caso rifare il lavaggio, disinfettare e cambiare le compresse. Se la situazione non migliora può essere necessario usare un antibiotico.

USTIONI

Le ustioni provocate dai dardi e dalla modalità a contatto sono di primo o secondo grado e di piccole dimensioni, generalmente non c'è bisogno di rivolgersi ai soccorsi ufficiali (a meno che non vi sia stata un'interazione con liquidi infiammabili).

Le ustioni di primo grado appaiono di colore rosso, non presentano vesciche e coinvolgono solo l'epidermide. Il decorso della guarigione va generalmente dai 3 agli 8 giorni e non necessita di particolari cure mediche.

Le ustioni di secondo grado vanno dalla colorazione rossa a una più pallida, presentano vesciche e coinvolgono sia l'epidermide che il derma. Il dolore è più intenso e il decorso della guarigione va da 1 a 3 settimane. Anche questo tipo di ustione, se ha un'estensione molto piccola, non ha bisogno di cure specialistiche.

Anche in questo caso come per le ferite esistono delle zone particolarmente a rischio per le quali bisogna prendere in

considerazione una visita all'ospedale (vedi paragrafo rimozione dei dardi).

Togliere i vestiti, tranne nel caso in cui si siano sciolti sulla pelle, anche in questo caso valutare di andare in ospedale.

Se l'ustione è appena avvenuta, raffreddare la parte sotto l'acqua corrente per 15 minuti, ciò ha effetto analgesico e diminuisce il rischio di infezioni.

Per le ustioni di primo grado:

Applicare una pomata idratante, per esempio a base di calendula.

Per le ustioni di secondo grado:

Se sono presenti vesciche esplose disinfettare (meglio se con disinfettanti a base di clorexidina). Altrimenti è sufficiente lavare con acqua.

Applicare uno spesso strato di vasellina medica (o altra sostanza grassa e sterile).

Coprire con garze sterili e fermarle con del cerotto o un bendaggio. Nei giorni successivi controllare se ci sono segni di infezione (vedi paragrafo sulle ferite).

TRAUMA CRANICO

Abbiamo visto che la scarica provoca la contrazione di tutti i muscoli e l'incapacità di controllare i propri movimenti. Una persona taserata spesso nel cadere sbatte la testa (trauma cranico). Le conseguenze possono variare dal mal di testa alla morte e possono iniziare a manifestarsi anche 24 ore dopo l'accaduto. Dunque qui l'obiettivo è saper valutare la gravità della situazione, monitorare la sua evoluzione e la necessità di ricorrere ai soccorsi ufficiali.

Sono segni di gravità:

- il disorientamento spazio-temporale: chiedere alla persona "sai

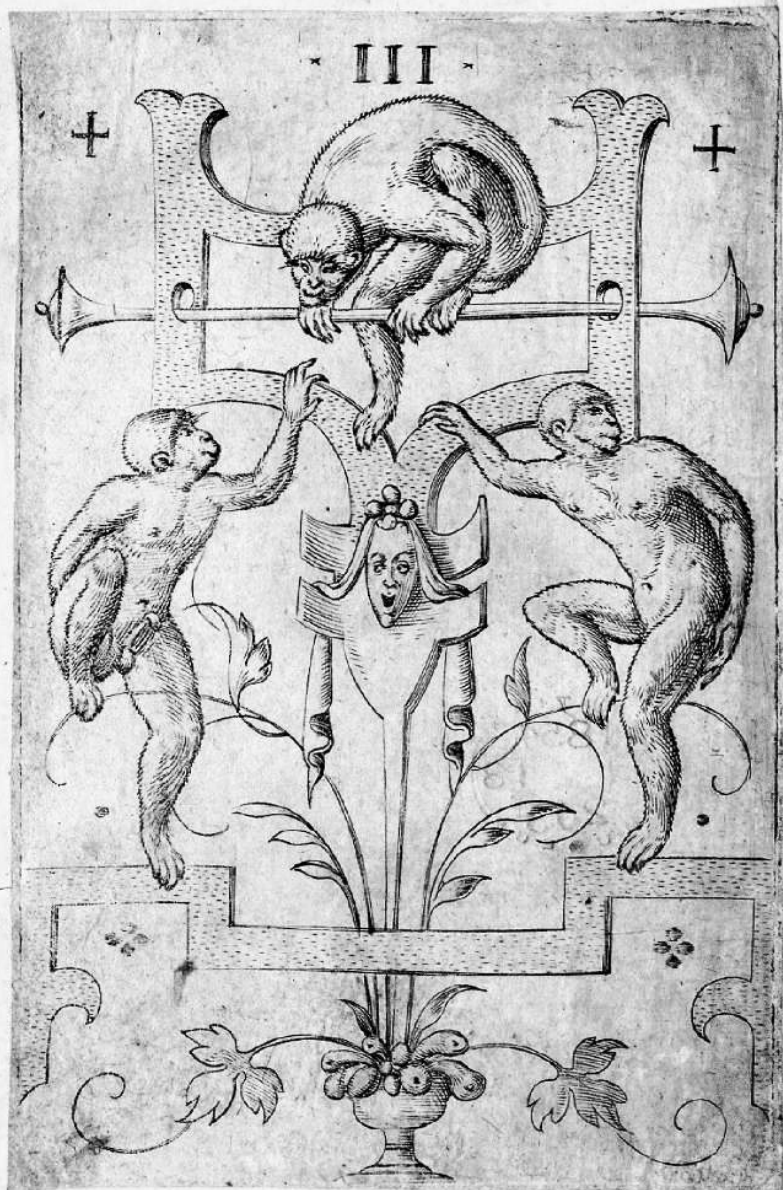
dove siamo?”, “sai che giorno/ora è?”, “come ti chi chiami?”

- le anomalie delle pupille: devono essere uguali (p.e. potrebbero essere una più grande e una più piccola), rotonde (p.e. potrebbero essere ovali come quelle dei gatti), e reattive alla luce (puntare una luce in un occhio, la pupilla deve restringersi, togliere la luce, la pupilla deve ingrandirsi);
- il vomito ripetuto;
- la perdita di un fluido incolore e limpido (liquido cefalorachidiano) dal naso o dalle orecchie;
- un comportamento insolito, cambiamento della personalità: se la persona assume droghe o alcool nelle ore successive può essere difficile valutare questo fattore;
- le anomalie nella sensibilità o nella motricità (p.e. formicolio o addormentamento delle estremità, incapacità di coordinazione, debolezza degli arti);
- la perdita di coscienza: la persona non risponde se stimolata verbalmente o fisicamente (no schiaffi, provare a pizzicare la pelle o sfregare forte una mano sullo sterno);
- l'alterazione del linguaggio e i disturbi della visione (p.e. vista doppia o sfocata);
- la deformazione della scatola cranica o del viso: indica la presenza di fratture;
- le crisi epilettiche (in una persona che non ne soffre abitualmente);
- il mal di testa forte, persistente, che peggiora;
- la difficoltà nella respirazione.

Rimanere insieme alla persona per 24 ore, se si osserva uno o più di questi segni o se si nota un aggravamento della situazione valutare di andare in ospedale per eseguire un esame neurologico completo e una TAC. Di notte svegliare la persona ogni 2/3 ore e verificare l'assenza di segni di gravità. Durante queste ore evitare di stare in zone isolate lontane dagli ospedali, in caso di emergenza la tempestività è importante!

Possono invece manifestarsi senza di per sé essere segno di gravità: un mal di testa leggero, un senso di confusione, sonnolenza, vertigini. Inoltre può accadere che la persona abbia brevemente perso coscienza al momento della scarica e non abbia memoria di cosa è successo. In tutti questi casi effettuare il monitoraggio nelle 24 ore ponendo particolare attenzione al possibile aggravamento della situazione.

La situazione in Italia



ITER DI AVVIO DELLA SPERIMENTAZIONE DELLA PISTOLA ELETTRICA

Nell'ottobre del 2014 diventa legge il cosiddetto “decreto stadi”, un pacchetto sicurezza voluto da Alfano in cui, tra le altre cose si concede alle polizie l'introduzione del Taser.

In seguito si avviano una serie di passaggi burocratici piuttosto lenti, che consistono in indagini di mercato; prove balistiche e di precisione effettuate dal Banco Nazionale di Prova per le armi; prove tecniche a cura dell'Agenzia Nazionale per le Nuove tecnologie, l'Energia e lo sviluppo economico sostenibile (ENEA); richieste di rapporti informativi ai paesi europei che hanno già adottato la stessa arma. In questo periodo i canali di informazione continuano a ripetere con enfasi come la pistola elettrica sia già in uso in “ben 107 paesi”, come l'arma sia già “esperienza di molti paesi avanzati”: la conclusione inevitabile, messa così, è che l'italia non può proprio restare indietro sull'uso del Taser per potersi a sua volta definire avanzata.

Sempre nell'autunno del 2014, inoltre, per l'equipaggiamento della polizia di alcune città (torino, milano, roma, napoli) si inizia a considerare l'adozione delle bodycam (anche queste saranno di fornitura axon) da portare sulle divise e di microcamere sulle volanti.

Già nel 2015 si costituisce il tavolo tecnico interforze che deve lavorare alla stesura di linee guida tecnico-operative.

A marzo 2018 la Direzione Anticrimine del ministero degli interni fa partire una circolare diretta a sei questure italiane (che diventeranno nei mesi seguenti prima 11 e poi 12 con l'aggiunta di Genova) in cui si annuncia l'imminente sperimentazione della pistola elettrica. Il 24 maggio 2018 anche il ministero della salute firma l'intesa sul documento conclusivo redatto dal tavolo interforze.

Passano appena un paio di settimane ed ecco che a metà giugno la vicenda genovese dell'omicidio di Tomalà offre su un piatto d'argento l'occasione di annunciare l'imminente arrivo del taser

alle cinture di polizia, carabinieri e guardia di finanza.

Il 4 luglio il ministro Salvini autorizza ufficialmente "l'amministrazione di pubblica sicurezza" alla sperimentazione della pistola a impulsi elettrici.

Ad agosto il gruppo di lavoro interforze conclude la stesura del cosiddetto "Manuale tecnico-operativo" per il modello adottato, l'X2, che viene approvato dal capo della polizia Gabrielli.

Possono partire quindi le sessioni di addestramento: come si apprende da diversi articoli e da Sicurezza Magazine, addestratori di Axon hanno tenuto dal 27 agosto al 4 settembre corsi di formazione presso il Centro Nazionale di Specializzazione e Perfezionamento nel Tiro della Polizia di Stato di Nettuno.

Al corso hanno partecipato alcuni agenti in servizio presso gli uffici Prevenzione generale e Soccorso pubblico delle questure di Milano, Catania, Padova, Caserta, Reggio Emilia, Brindisi e Genova. Questi hanno poi ricevuto il compito di provvedere alla formazione di altri agenti nelle rispettive città. Nello stesso periodo si sono svolte formazioni anche nella caserma dei carabinieri di Montebello a Milano e presso la Scuola di addestramento speciale della Guardia di Finanza a Orvieto.

Il 5 Settembre 2018 a finanza, polizia e carabinieri di 12 città è stata data in dotazione la pistola a impulsi elettrici: Milano, Torino, Padova, Reggio Emilia, Bologna, Firenze, Caserta, Napoli, Brindisi, Catania, Palermo e Genova.

La sperimentazione sarebbe dovuta durare ufficialmente 3 mesi prorogabili per altri 3.

Dal mese di giugno anche il Vaticano ha dotato di taser la propria gendarmeria.

Ulteriore passaggio nella diffusione delle armi elettriche "meno che letali" è la firma di Salvini del 4 ottobre 2018 sul decreto immigrazione e sicurezza divenuto legge in dicembre. La riforma voluta dall'attuale ministro degli interni è stata presentata come un provvedimento urgente giustificato da una presunta

emergenza sicurezza. L'articolo 19 del decreto avvia una sperimentazione semestrale del taser per la polizia locale (ex municipale) nelle città capoluogo di provincia o con più di 100.000 abitanti. Per ogni città potranno disporre del Taser due agenti di pubblica sicurezza. Si riservano poi di estendere la sperimentazione in base a criteri che dovrà eventualmente fissare il ministero dell'interno stesso.

Non è al momento ancora chiaro se il Taser sarà introducibile solo a seguito di una delibera del Consiglio Comunale interessato. Sono comunque già numerosi i comuni che stanno iniziando a prendere in considerazione e deliberare in merito all'adozione dell'arma. Ad esempio i vertici di Roma capitale avevano già effettuato un incontro con Axon prima ancora dell'approvazione del Decreto. La regione Lombardia aveva stanziato dei fondi vincolati ad un bando rivolto ai comuni, che verrà pubblicato nel 2019, per un complessivo di trecentomila euro tra dotazione Taser e bodycam per gli agenti.

Al momento in cui scriviamo (febbraio 2019) il comune di Palermo è l'unico ad aver già deliberato in Consiglio per la non introduzione dell'arma.

Per quanto riguarda le carceri, già durante la campagna elettorale delle elezioni 2017 Salvini aveva promesso il Taser alla polizia penitenziaria. Poi era stata Forza Italia alla Camera dei deputati a tornare sulla questione.

Sull'argomento il Ministro della Giustizia Bonafede ha dichiarato che "l'Amministrazione penitenziaria (...) ha ritenuto di soprassedere, in questa prima fase, alla sperimentazione della pistola elettrica in ambito penitenziario, ferma restando la possibilità di valutare possibili proiezioni future dell'impiego di tale dispositivo anche in tale delicato contesto".

Della polfer, per la quale Salvini aveva chiesto l'estensione dell'utilizzo del taser, al momento nessuna notizia.

AXON IN ITALIA

Quando Alfano appose la sua firma al decreto stadi, il passaggio sull'adozione dell'arma elettrica parlava proprio di Taser, veniva quindi indicato il nome dell'azienda produttrice della pistola anziché in generale la tipologia di prodotto che si voleva acquistare.

Invece di lanciare un bando sul mercato per valutare le eventuali proposte della concorrenza (altri produttori sono la Samex in Austria, la Hornecke Industry in Germania, la Magen in Israele, la condor in Brasile) la commessa italiana è stata quindi blindata ai prodotti dell'azienda Axon. Con il decreto sicurezza salvini ha poi aggiustato il tiro e sostituito la dicitura "pistola elettrica taser" con "arma comune ad impulsi elettrici".

La politica aziendale di Axon si basa sul modello "freemium": una strategia di marketing che aggancia il potenziale cliente fornendo un prodotto in prova a titolo gratuito (nel caso italiano 30\35 pistole elettriche e il corso di formazione), ma facendo in seguito pagare tutti i servizi aggiuntivi o più avanzati, per esempio un numero ulteriore di dispositivi, le cartucce, la manutenzione, le eventuali bodycam connesse all'impiego del taser e l'accesso alle piattaforme cloud di gestione dei dati raccolti. La speranza è che alla fine le amministrazioni locali o il governo decidano di sottoscrivere contratti definitivi con loro. Ad oggi, oltre alla grande commessa per i Taser del ministero dell'interno, sia comuni che regioni, partecipando a fiere delle forze armate o convention sulla sicurezza, hanno stipulato decine di contratti di prova per fornire di bodycam le polizie locali.

A Padova sono state consegnate alla polizia locale un centinaio di bodycam in sperimentazione (hanno anche, nella nuova dotazione, un mitra semiautomatico con due caricatori a 15 colpi: il comandante della locale proclama: "vogliamo degli agenti stile Rambo perchè la gente vuole sentirsi sicura"). A Treviso sono 15 le

microcamere in dotazione agli agenti, a Genova 4 e Abano Terme ne ha ordinate 6. Molte altre sono le città che stanno avviando collaborazioni con Axon.

"L'azienda ha incontrato a giugno il capo di Gabinetto della sindaca di Roma Virginia Raggi per proporre le bodycam, videocamere personali per riprendere le azioni di Polizia, e il feedback è stato positivo." Maurizio Moroni, Sales Engineer Italy di Axon.

"Abbiamo già attraversato l'articolata fase di accettazione dei taser in 107 Paesi. C'è un processo normale di introduzione e metabolizzazione. Ma ci tengo a dire che il nostro unico cliente sono le forze di polizia." Loris Angeloni, Country Manager di Axon in Italia.

Anche se al momento Axon non ha sedi in Italia, il suo sito è tradotto in italiano e la ditta ha varie partnership nel paese: una che dura da più di 2 anni con Comin&Partners, società privata di consulenza comunicativa per aziende che offre mirate strategie di marketing. Cura i rapporti istituzionali e con i media per Axon Enterprise Inc. e si prende la briga di difenderne l'immagine pubblica. La stessa società offre varie consulenze e interventi di maquillage industriale per molte altre aziende: confindustria, poste italiane, google, enel, ilva, amazon, snam, novartis e altre. Un'altra collaborazione di Axon è quella con la Bm servizi, il loro distributore ufficiale in Italia dal 2017.

ALCUNE COSE NON CHIARE

Molte sono le dichiarazioni contraddittorie e pervasiva è la poca chiarezza delle istituzioni in generale, e delle forze di polizia in particolare, rispetto all'introduzione del taser.

Iniziamo dalla stessa fase sperimentale: sulla carta doveva costituirsi di tre mesi eventualmente prorogabili di ulteriori tre, al

termine dei quali avrebbero dovuto redigere un rapporto di bilancio conclusivo. Oggi, a quasi sei mesi dal lancio, non si ha alcuna notizia circa la valutazione finale dell'esperimento. Al momento non sono reperibili né relazioni delle forze di polizia, né valutazioni del ministero della salute o del dipartimento di salute pubblica. Forse ci troviamo nella fase di proroga trimestrale, non abbiamo rintracciato alcuna comunicazione ufficiale in merito, ma il taser è ancora in uso.

Sempre secondo documenti ufficiali, ripresi poi dai media, si segnala il fatto che le pistole elettriche destinate all'uso in Italia dovrebbero avere un modello personalizzato per il paese, con caratteristiche di potenza attenuate rispetto alle armi statunitensi. Si parla di un amperaggio più basso e di una scarica inferiore ai 5 secondi standard, ma non sembra che questo abbia un riscontro nella realtà.

Così come non si riesce a capire se sia vero o meno che in Italia sia consentito solo l'impiego dell'arma sparando a distanza (modalità dardi) e sia vietato invece l'uso a contatto (stun drive), che provoca solo dolore ma non immobilizza.

Non si trovano infatti indicazioni operative che disciplinino l'utilizzo a contatto del Taser.

Tuttavia questa modalità è stata utilizzata a Reggio Emilia su un uomo trattenuto in questura la notte dell'11 settembre.

Infine non è possibile capire se anche in Italia verrà adottato il sistema di videoregistrazione abbinato al taser o meno. La telecamera di controllo si attiva automaticamente al momento dell'uso dell'arma. Questo, secondo la politica di Axon, dovrebbe garantire che l'operato dell'agente di turno sia più trasparente e, allo stesso tempo, dovrebbe anche tutelare l'agente da eventuali conseguenze legali. Le mini-camere abbinata specificamente al taser, che non equivalgono alle bodycam da divisa in

sperimentazione in alcune città italiane, non sono state inserite nel progetto sperimentale, ma su numerosi siti e nelle circolari ministeriali se ne parla.

COSA DICONO I SINDACATI DI POLIZIA

Numerosi sindacati di polizia reclamavano da anni l'introduzione del taser. A pochi mesi dal lancio in Italia hanno ripreso in mano una serrata campagna in favore dell'introduzione di questa e di altre armi "non letali".

Il motivo principale sarebbe la necessità di maggior sicurezza per i poliziotti. La pistola elettrica, definita "strumento di auto difesa", serve per "ridurre i rischi per l'incolumità personale degli agenti", "aiutare gli agenti a fare meglio il loro lavoro", "evitare il contatto fisico con facinorosi e scalmanati" e "deve essere la priorità per il Paese far operare la polizia in sicurezza".

Il vantaggio è poter immobilizzare da distante, evitare il corpo a corpo, intimidire con l'esibizione della pistola senza ulteriori sforzi.

Il contenuto stesso delle richieste degli sbirri ci avverte sulle previsioni di impiego del taser, che si rivela non essere un'alternativa alla pistola d'ordinanza ma ai più "analogici" strumenti che sono manganello, spray e manette. Le situazioni che richiedono l'uso dell'arma da fuoco continueranno ad essere affrontate con le pistole normali. Il Taser sarà usato su chi oppone resistenza, per far desistere chi protesta, per forzare una persona ad obbedire in generale agli ordini degli sbirri.

All'annuncio della sperimentazione, tuttavia, poliziotti e sindacati non si sono dimostrati appagati. C'era soddisfazione ma anche dubbi circa il profilo giuridico dell'arma e richiesta di maggiori tutele e garanzie per chi avesse usato la pistola elettrica.

Come visto il Taser è considerato "arma propria". Pertanto l'uso è disciplinato dall'articolo 53 del c.p. "uso legittimo delle armi", che prevede che i pubblici ufficiali debbano valutare se non sia

possibile risolvere una situazione critica con altro, prima dell'uso delle armi che devono essere impiegate solo come extrema ratio. Utilizzare un'arma propria corrisponde anche a esporsi a responsabilità se qualcosa va storto. E sottoporsi alla valutazione giuridica del principio di proporzionalità. Sono questi gli aspetti che smorzano l'entusiasmo delle divise.

I sindacati chiedono di rivedere le regole: “vorremmo essere certi che l'operatore che poi magari finisce davanti al giudice non debba sottostare alla discrezionalità del magistrato” e ancora “non si dovrebbe aprire un procedimento penale a carico del poliziotto che ha usato questa pistola elettrica”, “se accade qualcosa siamo sempre e solo noi a doverne rispondere” (s.i.u.l.p. e s.a.p.).

VARIE STORIE

Da Milano arriva la notizia che, a meno di un mese dall'avvio della sperimentazione, gli sbirri avrebbero perso la memoria interna del taser in dotazione, la cosiddetta “scatola nera” che registra i dati di uso del dispositivo. È stato aperto un fascicolo a carico di ignoti.

La Comin&Partners afferma con risolutezza a mò di rassicurazione che, prima dell'impiego del taser, le polizie hanno l'obbligo di avvertimento verbale.

Tuttavia, in almeno due casi a Padova “non c'è stato il tempo di seguire i cinque passaggi di avvertimento” dichiarano gli sbirri stessi.

TASER e Trattamento Sanitario Obbligatorio



Nella ricerca "Shock Tactics" la Reuters riporta che su 1005 decessi negli USA, 275 riguardavano "persone affette da disturbi psichiatrici e malattie mentali", secondo l'agenzia di stampa la maggior parte di questi sono iniziati da una chiamata ai soccorsi medici, per lo più da parte dei familiari di una persona in stato di agitazione. Il copione è tristemente stato sempre lo stesso: una persona in crisi, una chiamata ai soccorsi, un Taser e un decesso.

Dal 2000 in poi la Axon (allora Taser International) lanciava il suo prodotto come il modo più sicuro di contenere persone in stato di agitazione e dal 2004 nei materiali distribuiti agli istruttori di polizia veniva descritto come mezzo primario per trattare persone con "malattie mentali". Anche se in seguito al gran numero di morti l'azienda ha cambiato le sue linee guida, ad oggi è molto diffuso l'uso del Taser su persone in stato psichico alterato. Nonostante sia in fase sperimentale da soli pochi mesi, anche in Italia l'impiego dell'arma elettrica ha interessato quasi totalmente solo persone in stato di iper eccitazione e palese alterazione psico fisica.

Il 12 settembre a Firenze quest'arma coercitiva è stata utilizzata per la prima volta in Italia proprio ai danni di una persona in stato di agitazione. Un giovane musicista turco è stato taserato e dopo esser caduto a terra incosciente è stato ricoverato col 118 in codice giallo e messo per ore sotto osservazione. A questo caso ne sono seguiti altri, a Padova un uomo è stato colpito e poi sedato, a Bologna il primo intervento in città ha coinvolto un ragazzo in forte agitazione che si è arreso alla vista dell'arco elettrico, a Reggio Emilia un uomo ha ricevuto due scariche a contatto quando si trovava già tradotto in questura e a Firenze e Milano vi sono stati casi di persone trovate in stato confusionale che sono state poi taserate e immobilizzate.

Non sorprende il fatto che le prime sperimentazioni di questo

strumento repressivo siano spesso a danno di chi vive un'esistenza fuori dagli schemi normati imposti dalla società. Il taser viene fatto passare come strumento di contenimento, indispensabile agli agenti per difendersi dalla persona "fuori controllo".

L'utilizzo del Taser per la contenzione degli stati di crisi era stato già tristemente annunciato dal capo della polizia Gabrielli in occasione della morte di Jefferson Tomalà a Genova. La madre di Tomalà aveva chiamato i soccorsi perché il giovane minacciava di suicidarsi. L'intervento della polizia lo aveva ulteriormente agitato, come sovente avviene in questi casi, gli agenti si erano introdotti in camera del ragazzo spruzzandogli dello spray al peperoncino e a seguito del suo tentativo di difendersi uccidendolo con 5 colpi di pistola.

Le parole di Gabrielli ricalcarono allora la retorica pubblicitaria di Axon, la sperimentazione del Taser era imminente, e la polizia avrebbe potuto "agire in sicurezza" senza "arrecare eccessivo danno alle persone al di là della barricata"

Il contenimento di tipo coercitivo trova le sue radici nella psichiatria e consente al tempo stesso la sua continuità storica. Tale contenimento ha cambiato forme e nomi per ripulirsi di fronte alla disapprovazione popolare, ma si tratta di un cambiamento apparente e strumentale. Ad esempio l'elettroshock ha preso il nome di terapia elettroconvulsiva e viene praticato ancora in moltissime strutture. Così come la contenzione fisica è ancora tristemente utilizzata e affiancata da una contenzione farmacologica, sempre più pervasiva.

Perciò pensiamo che il problema di fondo non sia solo lo strumento, in questo caso il taser, ma la logica repressiva alla base del suo utilizzo. Il contenimento del folle viene legittimato e sostenuto da un consenso sociale che vede la "crisi" come insensata e spaventosa, negandone il significato più profondo e

potenziale. La crisi rappresenta infatti un momento di rottura più o meno forte di una realtà condivisa ed eletta a normalità.

In tal senso il taser rientra perfettamente nella categoria di quei dispositivi repressivi funzionali a svuotare di senso e delegittimare le manifestazioni di un sentire – rabbia, disperazione, sopraffazione... – che è invece estremamente legittimo e che costituisce un pericolo per l'ordine sociale. Quale mezzo più adeguato può esserci di una pistola paralizzante?

Alcuni collettivi antipsichiatrici si stanno muovendo in Italia, uno di questi è il collettivo Antonin Artaud che recentemente ha fatto uscire uno scritto dal nome "NO AL TASER! NO AI TSO CON LE SCOSSE ELETTRICHE!"

Negli Stati Uniti d'America



Poiché il taser è in uso ormai da quasi vent'anni negli stati uniti. Riteniamo interessante raccontare la sua storia in questo paese. Come è nato, la retorica con cui viene difeso ed esaltato, come si è evoluta nel tempo la politica dell'azienda che lo produce. Il contesto socio-politico e la gestione della sicurezza statunitensi sembrano molto lontani da quelli italiani, tuttavia alcune dinamiche o caratteristiche rispetto all'uso di quest'arma potrebbero riproporsi qui in versioni molto simili a quelle d'oltreoceano, come ad esempio sta accadendo sul piano della presentazione mediatica.

STORIA

Il taser è stato inventato nel 1969 dallo scienziato della NASA Jack Cover. Già l'origine stessa del nome è un dato interessante che ci dice moltissimo circa lo spirito con cui fu ideato. T.A.S.E.R. è l'acronimo di Thomas A. Swift's Electronic Rifle, titolo di uno dei volumi di una serie per bambini dei primi del '900, il cui protagonista è il giovane inventore Thomas Swift. L'episodio che ci interessa, ambientato durante una serie di avventure in Africa, si intitola appunto Il fucile elettronico di T.S: con questa invenzione Thom si dedica a dare la caccia non solo alle bestie feroci, ma soprattutto ai selvaggi africani, rappresentati nel libro come "bestie incivili", capaci di inimmaginabili violenze e destinati pertanto ad essere rieducati grazie all'intervento del giovane bianco salvatore che li definisce "selvagge scimmie rosse". L'intera collana dedicata a Thom è ambientata in piena epoca coloniale: esalta i progressi della scienza e della tecnologia, presentate come inequivocabili conquiste positive, mentre l'inventore è eroe indiscusso e missionario di civilizzazione.

La versione originale dell'arma usava polvere da sparo come propellente, ciò ne limitò la vendita perché il dispositivo veniva classificato dalla legge come arma da fuoco. L'invenzione di Cover non ebbe fortuna e la sua Taser System Inc alla fine andò in banca

rotta. Nel 1993 i fratelli Rick e Tom Smith acquistarono il brevetto e costituirono ciò che diventò la Taser International. Rick Smith si interessò alle armi elettriche dopo che due suoi compagni della squadra di football vennero uccisi dalla polizia durante una sparatoria. In una delle sue interviste racconta di aver capito due cose da quella tragedia, una è che la violenza delle armi da fuoco “era un grosso problema” e la seconda che “chi avesse risolto quel problema avrebbe avuto delle grandi opportunità di diventare ricco”. Così i fratelli smith “migliorarono” il primo brevetto, sostituendo la propulsione della polvere da sparo con quella ad azoto, lanciarono sul mercato la pistola elettrica come arma non letale e la promossero come un'invenzione rivoluzionaria.

La posizione di marketing dell'azienda era molto chiara e univoca, la rivoluzione per le forze dell'ordine era arrivata, diminuivano i rischi per la polizia. Invece di dover ricorrere all'utilizzo di armi da fuoco o arrischiarsi in combattimenti potenzialmente pericolosi, la guardia di turno poteva sparare i due dardi paralizzanti e rapidamente contenere i “soggetti più combattivi”. La società dei fratelli smith rimarcava che, senza dubbio, il taser era un arma non letale e poteva salvare delle vite.

Nel 1999 vennero vendute le prime armi la cui novità era quella di garantire la totale inabilitazione neuromuscolare, nel 2000 la taser international venne quotata in borsa ed un anno dopo cominciò ad essere commercializzato il più diffuso modello x26. Alla fine del 2003 più di 4300 dipartimenti di polizia statunitensi erano dotati del taser e i ricavi avevano toccato i 24 milioni di dollari, durante quegli anni però l'azienda intravedeva i primi problemi che andavano ad intaccare l'immagine del suo prodotto: l'arma “non letale” aveva infatti provocato i primi morti. Nel 2004 amnesty international segnalava già 150 decessi.

Dal 2000 sino ad oggi l'agenzia di stampa reuters ha contato 1082

morti riconducibili all'utilizzo del taser. Nel tempo axon ha dichiarato che solo 24 persone sono morte a causa della pistola. Nelle sue difese ha infatti sempre sostenuto che tutti quei decessi erano dovuti ad altre cause: all'abuso di droghe, a condizioni fisiologiche come problemi al cuore o all'eccessivo uso della forza da parte della polizia. Ma nelle 712 autopsie che reuters ha trovato, in 153 di queste l'arma era citata come una delle cause della morte, nelle restanti erano citati l'utilizzo di droghe, la presenza di patologie e varie forme di trauma dovute alla caduta. Secondo l'inchiesta di Reuters, inoltre, in 9 casi su 10 le persone colpite erano disarmate e in un caso su 4 soffrivano di cosiddette patologie della psiche.

Agli inizi degli anni 2000 la taser descriveva il suo prodotto come non letale, in più tra le linee guida la pistola veniva descritta come un mezzo adeguato a trattare "soggetti particolarmente agitati e affetti da malattie mentali", i materiali di formazione distribuiti ai dipartimenti di polizia consigliavano di mirare alla cassa toracica e se necessario di reiterare gli impulsi elettrici fino a quando la persona non fosse stata immobilizzata.

A seguito dei decessi vennero intentate numerose cause sia a Taser che al governo, l'azienda a quel punto riunì una serie di consulenti medici e legali per modificare i suoi avvisi di sicurezza. La dicitura da non-letale cambiò con "meno letale", e dopo che il rischio di arresto cardiaco divenne evidente, taser avvisò la polizia di evitare di sparare i due dardi alla cassa toracica. Seguirono molti altri aggiustamenti: nei nuovi materiali messi in circolazione dal 2013 si sconsigliava di mirare a persone che dimostravano un "comportamento bizzarro", sotto effetto di droghe, anziane, troppo giovani, esauste, asmatiche, con problemi di salute ecc. Si raccomandava inoltre di non reiterare le scosse oltre i 15 secondi. Alla fine del 2009 le avvertenze erano già tantissime: taser rese chiaro questo cambio di politica, dichiarando che la modifica agli

avvisi di sicurezza era necessaria per proteggere l'azienda e i suoi clienti da cause legali.

Da quel momento in poi le cause contro l'azienda sono diminuite, i nuovi avvertimenti hanno reso molto più complicato citarla in giudizio. Restano tuttavia frequenti le cause contro la polizia. Axon dal canto suo tiene ben stretti i rapporti con i dipartimenti di polizia mandando medici e scienziati ben pagati a testimoniare nei processi in loro difesa. Nonostante il numero di morti, le cause giudiziarie e l'indignazione di una certa parte dell'opinione pubblica, axon non ha fermato la sua espansione. Nel mondo hanno aperto numerose sedi, tra cui alcune in europa: ad Amsterdam (Olanda), Francoforte (Germania), Tampere (Finlandia), Deventry (Regno Unito), ad oggi non c'è nessuna sede in italia.

La pistola elettrica è utilizzata in 107 paesi, tra questi in europa ci sono Francia, Germania, Gran Bretagna, Repubblica Ceca, Finlandia, Svizzera, Belgio, Bulgaria e Croazia.

Ad aprile 2017 taser international opta per una vera e propria operazione di rebranding, cambiando il nome da Taser International Inc ad Axon Enterprise ed avviando una politica di ripulitura della propria immagine pubblica. Il suo mercato si espande e l'azienda mette in commercio anche body cam, software e sistemi su cloud di archiviazione dati per le forze di polizia.

Un dispositivo taser costa circa 1200/1300 dollari. La Axon Enterprise ha oggi un capitale di mercato di 4 miliardi di dollari ed è quotata al Nasdaq. Nel solo 2016 ha incassato 268 milioni di dollari.

“Siamo partiti con poco. Un piccolo garage. Due fratelli e un inventore il cui desiderio era rendere il mondo un luogo più sicuro” recita ora il sito dell'azienda.

AXON, LA COMUNITÀ SCIENTIFICA E L'EXCITED DELIRIUM



Non ci stupisce che grandi aziende, scienza e stato (in questo caso forze dell'ordine) vadano insieme a braccetto e si sostengano reciprocamente nei rispettivi interessi (quando non li condividono direttamente), tuttavia ci sembra interessante mostrare come siano stati tessuti questi legami nel caso specifico del taser.

Negli anni axon ha speso molte energie e molti dollari nell'intento di convincere opinione pubblica, polizia, medicx e soprattutto

giudici dell'innocuità del taser o, quanto meno, della sua non letalità. La compagnia ha colto come per raggiungere quest'obiettivo fosse fondamentale il sostegno della comunità scientifica e su questo ha ampiamente investito. Ha quindi creato legami con una quantità di medicx, biologx e altrx scienziatx assumendolx direttamente o pagandolx per specifiche consulenze. Ad oggi sul loro sito è presente una lista di circa 800 studi ed articoli scientifici sulla sicurezza dell'arma, in continuo aggiornamento ed ampliamento, almeno un terzo dei quali risulta direttamente finanziato dalla compagnia.

Contemporaneamente si occupa della diffusione della scienza appositamente prodotta: invia pacchetti di articoli e opuscoli a medicx in tutti gli u.s.a. (in particolare ai medici legali, che sono quelli che si occupano di fare le autopsie e determinare le cause di morte), organizza conferenze e congressi e, non da ultimo, forma "istruttori taser" tra le forze dell'ordine con cui mantiene poi stretti contatti.

La compagnia sostiene che solo 24 persone siano morte a causa dell'uso del taser (tutte per cause secondarie come il trauma cranico dovuto alla caduta o le fiamme scatenate dall'arma in particolari situazioni), ma solo negli u.s.a. sono stati riportati più di mille casi di morti a seguito dell'utilizzo della pistola elettrica e quasi la metà di questi hanno dato vita a cause contro axon, le cui assicurazioni hanno finora sborsato 172 milioni di dollari in spese processuali. In gran parte dei processi la società si è difesa chiamando a testimoniare espertx scienziatx ufficialmente imparziali e senza alcun legame con essa, ovviamente lautamente ricompensati per i loro servizi.

La linea difensiva si è spesso basata sul sostenere che la reale causa della morte fosse la "excited delirium syndrome" (EDS), ovvero sindrome da delirio eccitato. Questa viene definita come

una condizione caratterizzata da rabbia irrazionale indotta da droghe o “malattie psichiatriche” e che può portare alla morte improvvisa. Le persone che ne vengono colpite avrebbero una soglia del dolore molto alta, agirebbero violentemente ed avrebbero una forza straordinaria, il loro battito cardiaco aumenterebbe incredibilmente e improvvisamente il cuore si fermerebbe. Sull'esistenza di questa sindrome, inventata a metà ottocento e ripescata dal dimenticatoio negli anni ottanta, la comunità medica è oggi divisa: sebbene la comunità scientifica internazionale non riconosca questa patologia, naturalmente i principali sostenitori dell'excited delirium sono sul libro paga di axon.

Nel sito della società si legge: “se durante l'utilizzo di uno dei nostri dispositivi si verificasse un evento critico (leggi morte ndr), Taser International sarà al vostro fianco e vi sosterrà, fornendo assistenza nelle indagini.” Ed è proprio così: axon, grazie anche alla presenza degli “istruttori taser” tra le forze dell'ordine, viene tempestivamente informata dei casi di morte legati all'uso delle sue armi; quindi attraverso la comunicazione diretta con i dipartimenti di polizia e mettendo a loro disposizione esperti e consulenti, guida le indagini consigliando quali reperti raccogliere e a quali laboratori inviarli per ottenere i risultati più favorevoli. Il suo sostegno poi non manca certo nella fase processuale attraverso testimonianze di “esperti”.

Infine il lato più schiettamente aggressivo della politica di axon: a partire dal 2005 la compagnia ha adottato la strategia di citare in giudizio da un lato i medici legali che nei risultati delle autopsie includono la scarica del taser come causa della morte, dall'altro lato autori di articoli o studi scientifici in cui si sostiene che la pistola elettrica non sia un'arma poi così innocua.

LE ULTIME DIAVOLERIE DI AXON



Dal loro sito: "Il 5 aprile 2017 Taser International ha cambiato il proprio nome in Axon. Basandosi sull'esperienza della Taser International negli ultimi 24 anni e sui bisogni in continua evoluzione delle forze dell'ordine, risulta chiaro che la polizia del XXI secolo richiede un approccio olistico e integrato alla tecnologia. Axon rappresenta l'intera rete di dispositivi, applicazioni e persone che stanno rivoluzionando la sicurezza

pubblica in tutto il mondo. La nostra missione è proteggere la vita. Le nostre tecnologie offrono alle forze dell'ordine la sicurezza, l'attenzione e il tempo di cui hanno bisogno per mantenere la comunità al sicuro.”

Oltre a continuare a produrre sempre nuovi modelli di taser, più efficaci e più smart (circa il 76% della produzione), negli ultimi anni axon sta immettendo sul mercato anche una serie di altri prodotti tecnologici che coprono il restante 24% del mercato: telecamere da indossare sull'uniforme e sugli occhiali, telecamere per le auto, per le stanze degli interrogatori, sensori intelligenti che registrano e segnalano eventi significativi (per esempio quando l'arma viene estratta dalla fondina o quando vengono aperte le porte della volante, accese le sirene, ecc). Questi dispositivi sono caratterizzati da alte prestazioni tecniche ma soprattutto dal fatto di essere costantemente interconnessi tra di loro e smart. Dal 2017 infatti la società ha sviluppato un proprio settore di Intelligenza Artificiale (esiste ad esempio la possibilità di trascrizione automatica delle conversazioni registrate o di riconoscimento dei volti e dei documenti filmati). Dunque accanto a questi dispositivi fisici, axon ora produce una serie di applicazioni per smartphone o desktop, da quella che serve appunto ad integrare questi oggetti tra loro a quella che permette ai cittadini di inviare filmati alla polizia. Ma soprattutto nel 2014 ha lanciato Evidence.com, una piattaforma per l'archiviazione sicura, la gestione e la condivisione (con altre forze dell'ordine o pubblici ministeri) delle prove digitali, ovvero di quell'enorme mole di filmati e dati che i suoi dispositivi quotidianamente producono. Naturalmente per la polizia non è evidente imparare ad utilizzare tutto ciò ed infatti la compagnia organizza regolarmente corsi di formazione su tutti i suoi dispositivi e servizi, oltre ad offrire continuo supporto ed assistenza.

Nel complesso axon vanta come uno dei suoi punti di forza il fatto di fornire alle guardie non semplicemente dei dispositivi o dei software, ma un'intera rete perfettamente integrata di tecnologia e

supporto. Nelle loro parole :“Il futuro è difficile da prevedere. L'unica cosa di cui possiamo essere certi è che la tecnologia continuerà a progredire e che l'attività di polizia si evolverà in modi nuovi. [...] È fondamentale andare oltre la semplice archiviazione digitale delle prove, guardando verso un futuro che sarà definito da un'automazione aumentata e da flussi di lavoro più efficienti, e preparandosi a una nuova realtà definita dalla costante evoluzione tecnologica.”

Insomma la axon sembra proprio l'incarnazione dell'incombente minaccia pervasiva della cyber security, ma siamo consapevoli che si tratta solo di un esempio particolarmente esplicito di come capitale, stato e tecnologia siano strettamente legati e funzionali gli uni agli altri e possano prosperare proprio grazie a questo sodalizio, santificato in questo caso dalla retorica della sicurezza.

CURIOSITA'

Per testare le sue armi su soggetti umani axon si è spesso rivolta direttamente ai suoi possibili clienti (polizia u.s.a.) nel contesto di fiere commerciali e convention, facendo leva sullo spirito goliardico di questa brava gente. Per esempio nel 1999 ad Edmonton, avendo da poco immesso sul mercato il modello M26, offriva una cassa di birra in premio ad ogni agente che fosse riuscito a spostarsi di almeno 5 piedi dopo essere stato taserato. Qualche anno dopo invece la ricompensa per farsi sparare con l'X3 (e lasciar monitorare la reazione del loro cuore) era un taser in regalo.

APPENDICE: GIUBBETTI ANTI TASER

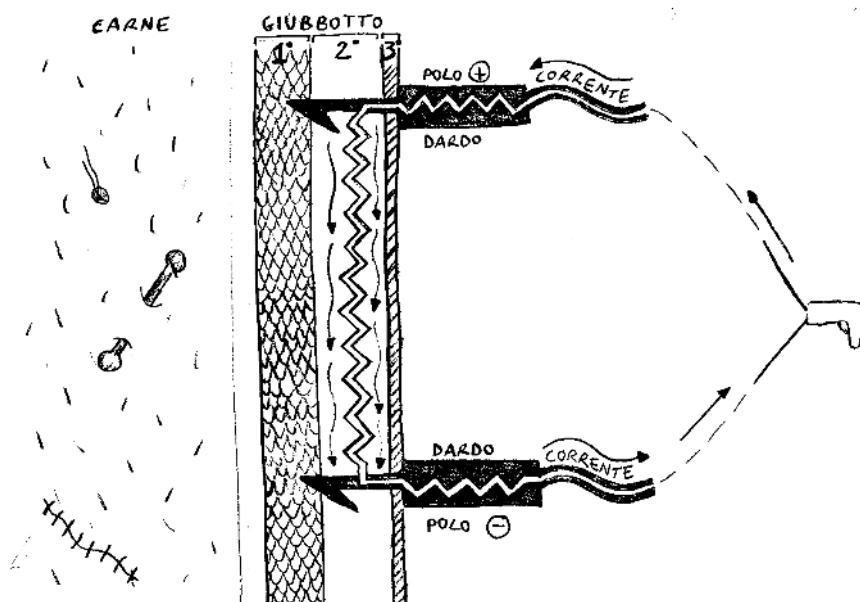
Quella che segue è una traduzione sintetizzata delle indicazioni per costruirsi dei giubbetti resistenti al taser contenute nell'opuscolo "Excited Delirium. A protestor's guide to less-lethal police weaponry". La teoria che c'è sotto sembra sensata, ma non abbiamo nessuna esperienza reale sull'efficacia di questi giubbetti.

L'idea di base è quella di indossare qualcosa che:

- non faccia penetrare i dardi nella nostra pelle,
- permetta al circuito di chiudersi prima che la corrente arrivi al nostro corpo,
- ci isoli elettricamente e termicamente dal circuito così creato (l'energia elettrica viene parzialmente trasformata in calore).

A tal proposito sono necessari tre strati di materiale.

Il primo strato, quello più vicino alla pelle, deve essere resistente



alla penetrazione dei dardi, non conduttivo (per isolarci) e resistente al calore per evitare ustioni. Il materiale ideale è il kevlar 29 (attenzione esistono anche altri tipi di kevlar ma sono meno resistenti).

Il secondo strato è quello attraverso cui si chiude il circuito, quindi deve essere conduttivo e possibilmente non generare molto calore al passaggio della corrente. I più adatti sembrano essere i tessuti conduttivi in rame (ad esempio flectron).

Infine il terzo strato deve essere non conduttivo e resistente al calore, poiché non vogliamo che i nostri vestiti prendano fuoco. Si può utilizzare del cotone ignifugo o ancora il kevlar (questa volta va bene anche quello più leggero di tipo 49 o 149, dato che non deve bloccare i dardi) e probabilmente funziona anche il materiale di cui sono fatte le tende da campeggio.

PER APPROFONDIRE



- Excited delirium - a protestor's guide to "less lethal" police weaponry
- Collettivo Antipsichiatrico Antonino Artaud - No al Taser! No al TSO con le scosse elettriche!
- Taser X2 User Manual (dal sito della Axon)
- Vademecum per operatori Taser mod. X2 del centro Nazionale di Specializzazione e perfezionamento nel tiro di Nettuno
- Shock Tactics Reuters

Leggi, fotocopie, sparpaglia

